



Gültig für die Geräteausführungen
Valid for heaters versions
Gäller för alla värmarentförande
Valables pour les modèles

Hydronic M8 Biodiesel

25.2470.05.0000 – 12 Volt
25.2471.05.0000 – 24 Volt

Hydronic M10

25.2434.05.0000 – 12 Volt
25.2435.05.0000 – 24 Volt

Hydronic M12

25.2472.05.0000 – 12 Volt
25.2473.05.0000 – 24 Volt

Bestellnummer und
Verkaufseinheit (VE)

Ersatzteile können nur in Verkaufseinheiten (VE) geliefert werden. Bei Angabe der benötigten Stückzahl beachten Sie bitte, dass die Bestell-Nr. bereits die in Spalte 3 angegebene Stückzahl umfasst.

Order No. and
package counts (VE)

Spare parts can only be supplied in specific package counts (VE). When stating the quantity required, please note that the Order no. already covers the quantity shown in col. 3.

Beställningsnummer och
beställningsenhet (VE)

Reservdelar kan endast levereras i försäljningsenheter (VE). Observera vid beställningen, att respektive antal är specificerat i spalt 3 tillsammans med beställningsnumret.

N° de commande et
quantité de commande (VE)

Les pièces de rechange ne peuvent être fournies qu'en quantités de commande spécifiques (VE). En indiquant la quantité voulue, veuillez noter que le N° de commande couvre déjà la quantité indiquée dans la col. 3.

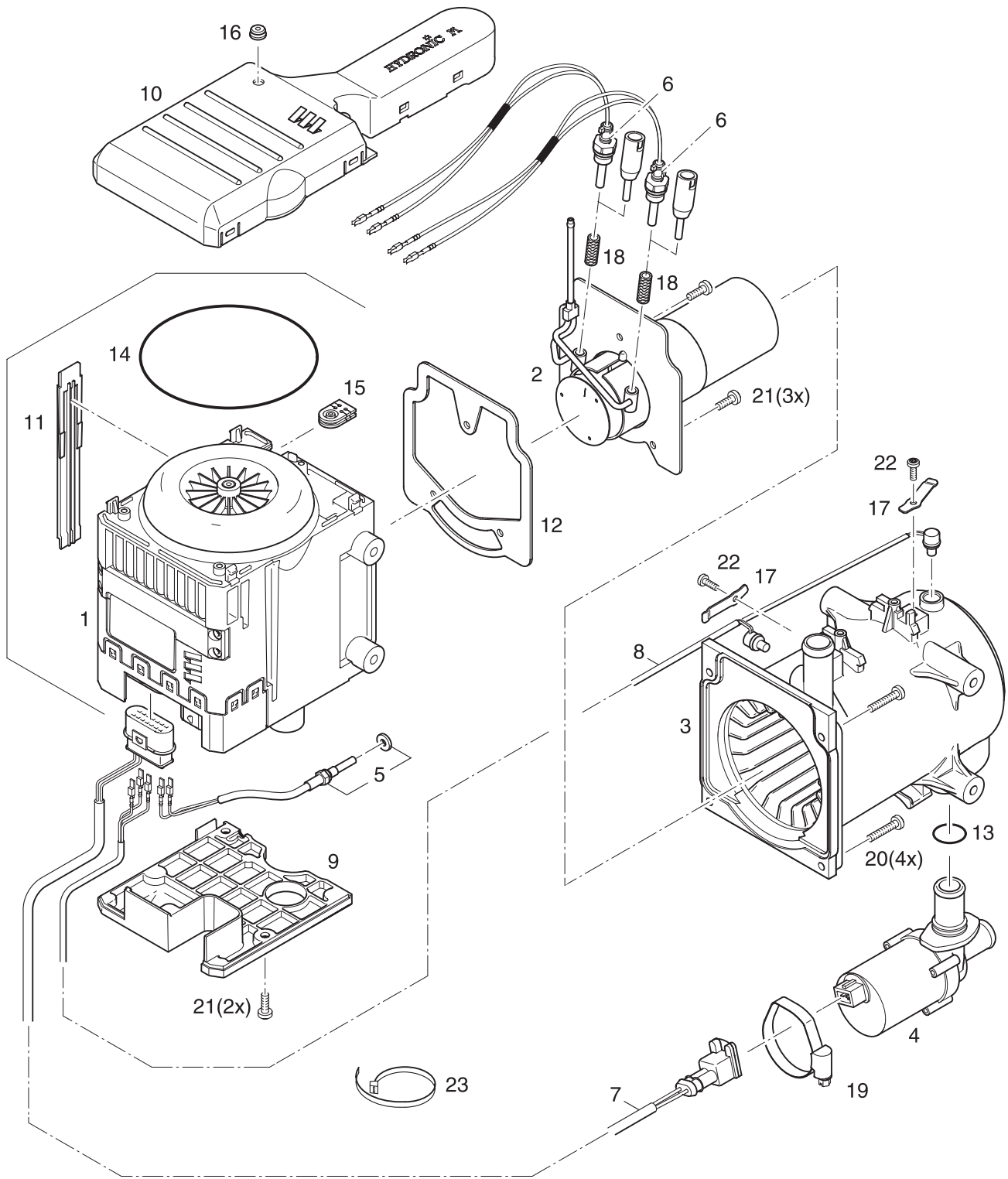




Bild-Nr. Fig. No. Bild nr. N° Fig.	Stückzahl pro Gerät Req. per heater Styck per aggregat Quantité par appareil	Stückzahl pro VE Pkg. count Minsta ordermängd styck Quantité minimale	Benennung Designation Benämning Désignation	Bestell-Nummer Order No. Beställningsnr. N° Référence	Für Geräte For heater För aggregat Pour appareil						
					25 2470	25 2471	25 2434	25 2435	25 2472	25 2473	
1	1	1	Steuergerät / Gebläseeinheit	12 V	25.2470.99.1500	•					
			Control box /	24 V	25.2471.99.1500		•				
			Combustion air blower	12 V	25.2434.99.1500			•			
			Styrdon /	24 V	25.2435.99.1500				•		
			Förbränningsluftfläkt	12 V	25.2472.99.1500					•	
			Appareil de commande / Turbine d'air de combustion	24 V	25.2473.99.1500						•
2	1	1	Brennkammer vollständig incl. Brennkammerdichtung, Pos. 12 Burner Brännare Brûleur		25.2435.99.1100	•	•	•	•	•	•
3	1	1	Mantel mit Wärmetauscher ncl. Brennkammerdichtung, Pos. 12 Casing Mantel Enveloppe		25.2435.99.0102	•	•	•	•	•	•
4	1	1	Wasserpumpe	12 V	25.2434.99.2701	•		•		•	
			Waterpump Vattenpump Pompe à eau	24 V	25.2435.99.2701		•		•		•
5	1	1	Flammfühler Flame sensor Flammkännare Décteur de flamme		25.1920.37.0000	•	•	•	•	•	•
6	2	1	Glühstift	12 V	25.2434.01.0100	•		•		•	
			Glow plug Glödstift Bougie à incandescence	24 V	25.2435.01.0100		•		•		•
7	1	1	Leitungsstrang Wasserpumpe Cable harness Kabelknippe Faisceau de câbles		25.2435.25.0200	•	•	•	•	•	•
8	1	1	Temperatur- / Überhitzungsfühler Temperature sensor / Safety thermal cutout sensor Temperaturkännare / Överhettningkännare Capteur de température / Capteur de surchauffe		25.2435.40.0200	•	•	•	•	•	•
9	1	1	Untere Abdeckung Cover Kapa Couvercle		25.2435 01.0002	•	•	•	•	•	•
10	1	1	Obere Abdeckung Cover Kapa Couvercle		25.2435.99.0103	•	•	•	•	•	•

Bild-Nr. Fig. No. Bild nr. N° Fig.	Stückzahl pro Gerät Req. per heater Styck per aggregat Quantité par appareil	Stückzahl pro VE Pkg. count Minsta ordermängd styck Quantité minimale	Benennung Designation Benämning Désignation	Bestell-Nummer Order No. Beställningsnr. N° Référence	Für Geräte For heater För aggregat Pour appareil					
					25 2470	25 2471	25 2434	25 2435	25 2472	25 2473
11	1	1	Abdeckung, seitlich Cover Kapa Couvercle	25.2435.01.0004	•	•	•	•	•	•
12	1	1	Dichtung Brennkammer Seal for combustion chamber Tätningar för brennkammare Garniture pour chambre dl combustion	25.2435.01.0010	•	•	•	•	•	•
13	1	1	O-Ring 19,8 x 2,3 O-Ring O-Ring Joint torique	22.1000.70.0017	•	•	•	•	•	•
14	1	1	O-Ring 117,07 x 3,53 O-Ring O-Ring Joint torique	22.1000.70.0015	•	•	•	•	•	•
15	1	1	Tülle Sleeve Genomföring Passe câble	25.2435.01.0104	•	•	•	•	•	•
16	1	1	Tülle Sleeve Genomföring Passe câble	20.1752.01.0002	•	•	•	•	•	•
17	2	1	Druckfeder Spring Bygel Resort de fixation	25.2281.01.0009	•	•	•	•	•	•
18	2	1	Auskleidung Kerzenstutzen mit Werkzeug Lining plug nozzle with tool Glödstiftsil, med monteringsverktyg Filtre de bougie, avec outil de montage	25.2069.10.0102	•	•	•	•	•	•
19	1	1	Schlauchschelle 35 – 55 Hose clip Slangklämma Collier de serrage	152.61.004	•	•	•	•	•	•
20	4	1	Schraube Taptite M 5 x 25 DIN 7500 TORX Taptite screw Scruv Taptite	109.10.152	•	•	•	•	•	•



Bild-Nr. Fig. No. Bild nr. N° Fig.	Stückzahl pro Gerät Req. per heater Styck per aggregat Quantité par appareil	Stückzahl pro VE Pkg. count Minsta ordermängd styck Quantité minimale	Benennung Designation Benämning Désignation	Bestell-Nummer Order No. Beställningsnr. N° Référence	Für Geräte For heater För aggregat Pour appareil					
					25 2470	25 2471	25 2434	25 2435	25 2472	25 2473
			Boulon Taptite							
21	5	1	Schraube Taptite M 5 x 16 DIN 7500 TORX Taptite screw Scruv Taptite Boulon Taptite	109.10.151	•	•	•	•	•	•
22	2	1	Schraube Taptite M 4 x 12 DIN 7985 TORX Taptite screw Scruv Taptite Boulon Taptite	25 2281.01.0032	•	•	•	•	•	•
23	1	1	Kabelband Cable band Kabelband Attache câbles	209.31.096	•	•	•	•	•	•

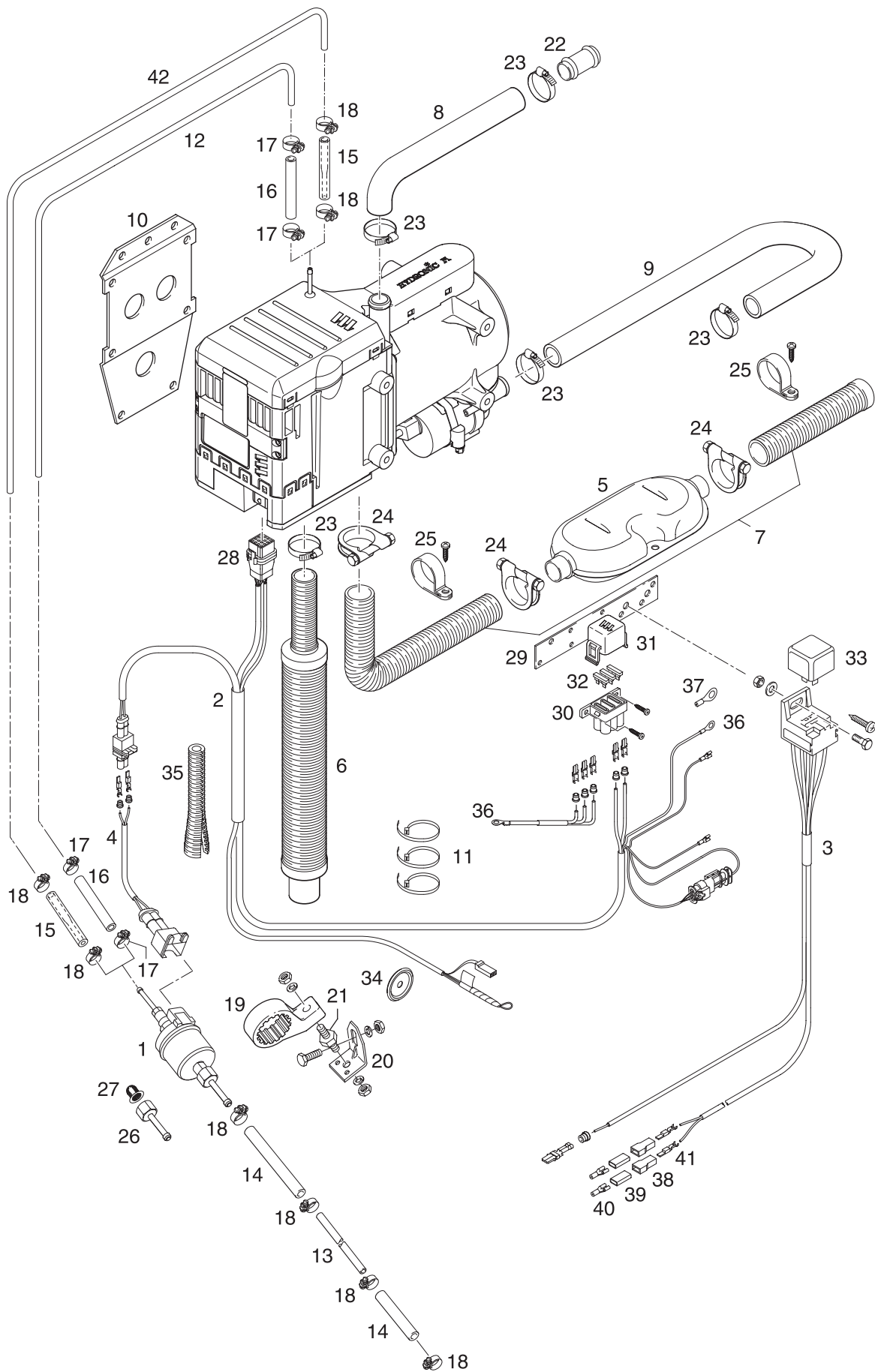




Bild-Nr. Fig. No. Bild nr. N° Fig.	Stückzahl pro Gerät Req. per heater Styck per aggregat Quantité par appareil	Stückzahl pro VE Pkg. count Minsta ordermängd styck Quantité minimale	Benennung Designation Benämning Désignation	Bestell-Nummer Order No. Beställningsnr. N° Référence	Für Geräte For heater För aggregat Pour appareil							
					25 2470	25 2471	25 2434	25 2435	25 2472	25 2473		
1	1	1	Brennstoffdosierpumpe	12 V	22.4617.01.0000	•						
			Fuel metering pump	24 V	22.4618.01.0000		•				•	
			Bränsledoseringspump									
			Pompe de dosage de car									
2	1	1	Leitungsbaum (auch für ADR geeignet)		25.2435.80.0600	•	•	•	•	•	•	
			Cable harness (also suitable for ADR)									
			Kabelknippe (passar även för ADR)									
			Faisceau de câbles (également approprié dans l'esprit des accords européens relatifs au transport international des marchandises dangereuses par route « ADR »)									
3	1	1	Leitungsstrang Gebläse		22.1000.33.0400	•	•	•	•	•	•	
			Cable harness									
			Kabelknippe									
			Faisceau de câbles									
4	1	1	Leitungsstrang Brennstoffpumpe		22.1000.33.0800	•	•	•	•	•	•	
			Cable harness									
			Kabelknippe									
			Faisceau de câbles									
5	1	1	Abgasschalldämpfer		25.1806.80.0100	•	•	•	•	•	•	
			Exhaust silencer									
			Evgasljuddämpare									
			Silencieux d'évacuation									
6	1	1	Verbrennungsluftschalldämpfer		20.1689 80.0500	•	•	•	•	•	•	
			Intake silencer									
			Insugningsljuddämpare									
			Silencieux d'aspiration d'air									
7	1	1	Schlauch		25.1816.80.0800	•	•	•	•	•	•	
			Hose									
			Slang									
			Tuyau									
8	1	1	Schlauch		20.1673.80.0001	•	•	•	•	•	•	
			Hose									
			Slang									
			Tuyau									
9	1	1	Schlauch		20.1673.80.0003	•	•	•	•	•	•	
			Hose									
			Slang									
			Tuyau									
10	1	1	Gerätehalter		25.1816.80.0001	•	•	•	•	•	•	
			Heater bracket									
			Fäste, värmare									
			Support d'appareil									
11	1	10	Kabelband		22.1000.51.2200	•	•	•	•	•	•	
			Cable band									
			Kabelband									
			Attache câbles									

Bild-Nr. Fig. No. Bild nr. N° Fig.	Stückzahl pro Gerät Req. per heater Styck per aggregat Quantité par appareil	Stückzahl pro VE Pkg. count Minsta ordermängd styck Quantité minimale	Benennung Designation Benämning Désignation	Bestell-Nummer Order No. Beställningsnr. N° Référence	Für Geräte For heater För aggregat Pour appareil					
					25 2470	25 2471	25 2434	25 2435	25 2472	25 2473
12	1	lfdm	Rohr 4 x 1 DIN 73378 Pipe Rör Collier	890.31.108	•	•	•	•	•	•
13	1	lfdm	Rohr 6 x 1 DIN 73378 Pipe Rör Tuyau	890.31.101	•	•	•	•	•	•
14	1	lfdm	Schlauch 5 x 3 Hose Slang Tuyau	360.75.350	•	•	•	•	•	•
15	2	2	Übergangsstück Transition piece Reducerkona Gainé de jonction	25.1888.80.0102	•	•				
16	1	lfdm	Schlauch 3,5 x 3 Hose Slang Tuyau	360.75.300	•	•	•	•	•	•
17	4	1	Schlauchschelle Hose clip Slängklämna Collier de serrage	10.2068.00.9098	•	•	•	•	•	•
18	4 6, bei Biodiesel	1 1	Schlauchschelle Hose clip Slängklämna Collier de serrage	10.2068.01.1098	•	•	•	•	•	•
19	1	1	Halter, Dosierpumpe Holder metering pump Hallare doseringpomp Support pompe de dosage	22.1000.50.0700	•	•	•	•	•	•
20	1	1	Winkelstück Angle Fästrinkel Equerre	20.1348.03.0004	•	•	•	•	•	•
21	1	1	Metallgummipuffer Metal rubber buffer Metallgummifot Amortisseur métal-caoutch	20.1185.00.0001	•	•	•	•	•	•
22	3	1	Stutzen Connection piece Stutsar Raccord	20.1534.88.0001	•	•	•	•	•	•



Bild-Nr. Fig. No. Bild nr. N° Fig.	Stückzahl pro Gerät Req. per heater Styck per aggregat Quantité par appareil	Stückzahl pro VE Pkg. count Minsta ordermängd styck Quantité minimale	Benennung Designation Benämning Désignation	Bestell-Nummer Order No. Beställningsnr. N° Référence	Für Geräte For heater För aggregat Pour appareil					
					25 2470	25 2471	25 2434	25 2435	25 2472	25 2473
23	12	1	Schlauchschelle Hose clip Slängklämma Collier de serrage	10.2066.02.0032	•	•	•	•	•	•
24	3	1	Rohrschelle Pipe clip Rörklämma Collier de serrage	152.09.003	•	•	•	•	•	•
25	2	1	Rohrschelle Pipe clip Rörklämma Collier de serrage	152.10.049	•	•	•	•	•	•
26	1	1	Schlauchstutzen Hose connection piece Slangmuff Tuyau de rallonge	20.1623.46.0002	•	•	•	•	•	•
27	1	1	Topfsieb Cup sieve Sil Tube-filtre	20.1312.00.0006	•	•	•	•	•	•
28	1	1	Steckergehäuse m. Kontakten Socket housing Stickkontakthylsa Chemise de la douille à fiche plate	22.1000.31.9300	•	•	•	•	•	•
29	1	1	Kombihalter, Sicherung und Gebläserelais Combination bracket, fuse and fan relay Kombihållare, säkringar och fläktrelä Support combiné, fusibles et relais de ventilateur	22.1000.51.2100	•	•	•	•	•	•
30	1	1	Sicherungshalter, Gehäuse Steckhülsen Fuse holder, receptacle housing Säkringshållare, box för kontakthyl Port-fusible, douilles de connecteurs du boîtier	22.1000.31.0601	•	•	•	•	•	•
31	1	1	Sicherungshalter, Abdeckung Fuse holder, cover Säkringshållare, lock Port-fusible, couvercle	22.1000.31.0602	•	•	•	•	•	•
32	1	1	Sicherungseinsatz Fuse Säkringsinsats Cartouche fusible	25 A 15 A 204.00.005 204.00.003	•	•	•	•	•	•
33	1	1	Relais Relay Relä Relais	12 V 24 V 203.00.095 203.00.096	•	•	•	•	•	•

Bild-Nr. Fig. No. Bild nr. N° Fig.	Stückzahl pro Gerät Req. per heater Styck per aggregat Quantité par appareil	Stückzahl pro VE Pkg. count Minsta ordermängd styck Quantité minimale	Benennung Designation Benämning Désignation	Bestell-Nummer Order No. Beställningsnr. N° Référence	Für Geräte For heater För aggregat Pour appareil					
					25 2470	25 2471	25 2434	25 2435	25 2472	25 2473
34	1	1	Tülle Grommet Genomföring Douille	20.1280.09.0103	•	•	•	•	•	•
35	1	1	Wellschlauch, geschlitzt Corrugated tube Flexslang Gaine ondulée	360.31.354	•	•	•	•	•	•
36	1	1	Kabelschuh A 6-6 DIN 46225 Sn 8 Eylet Kabelsko Cosse de câble	206.36.028	•	•	•	•	•	•
37	1	1	Kabelschuh A 8-6 DIN 46225 Sn 8 Eylet Kabelsko Cosse de câble	206.36.033	•	•	•	•	•	•
38	2	1	Flachsteckergehäuse, AMP 180.916 / 0 Flat plug housing Hus för flatstickpropp Chemise à fiche plate	206.31.013	•	•	•	•	•	•
39	2	1	Steckhülsegehäuse, AMP 925 324 / 2 Socket housing Stickkontakthylsa Chemise de la douille à fiche plate	206.31.302	•	•	•	•	•	•
40	2	1	Steckhülse DIN 46 340 B6 Plug socket Stickkontakt Cosse enfichable	206.36.153	•	•	•	•	•	•
41	2	1	Flachstecker, DIN 46 343 B6 Flat plug Flatstickpropp Fiche plate	206.73.014	•	•	•	•	•	•
42	1	lfdm	Rohr 6 x 1 DIN 73378 nur bei Betrieb mit Biodiesel (FAME) Pipe Rör Tuyau	890.31.101	•	•				

